

EASYFORM PER COPRISEDIA



Manichino soffiante e vaporizzante per la stiratura dei rivestimenti delle sedie.



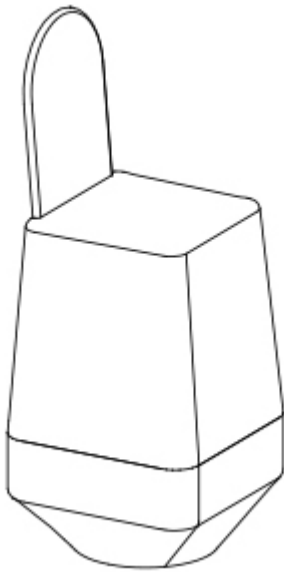
[GUARDA IL VIDEO](#)

Codice prodotto: L519

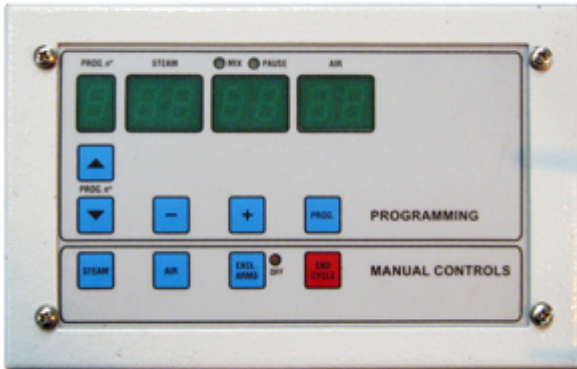
DESCRIZIONE: Manichino per lo stiro dei rivestimenti in tessuto delle sedie. La forma del telaio è progettata

partendo dalla sedia campione fornita dal cliente. Permette di stirare in poco tempo un gran numero di coprisedia, evitando i lunghi processi di stiratura manuale. Il tempo medio del ciclo di stiratura è di circa 20 secondi per pezzo. E' possibile togliere la forma stirasedia e, sulla stessa macchina, montare un busto per lo stiro dei capi d'abbigliamento. Questo può essere utilizzato, per esempio, per stirare le uniformi dei camerieri. Il busto per gli indumenti è disponibile in quattro diverse taglie. |

CARATTERISTICHE

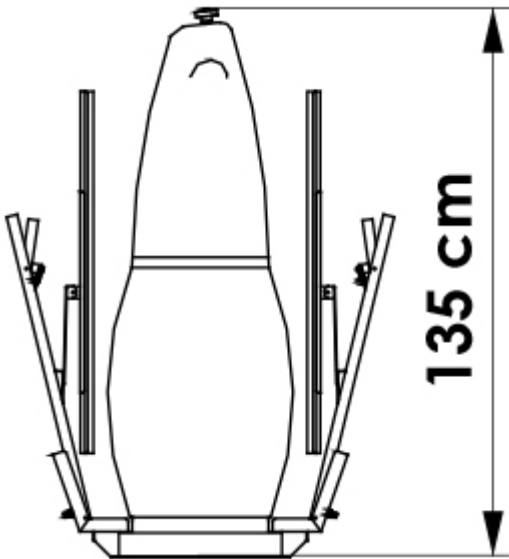


Struttura speciale per sedie

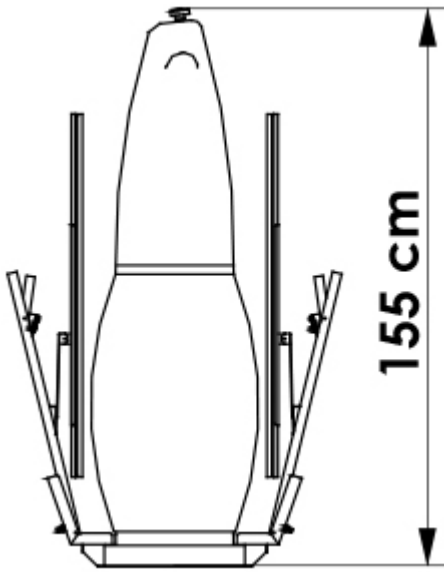


Programmatore elettronico Trevil

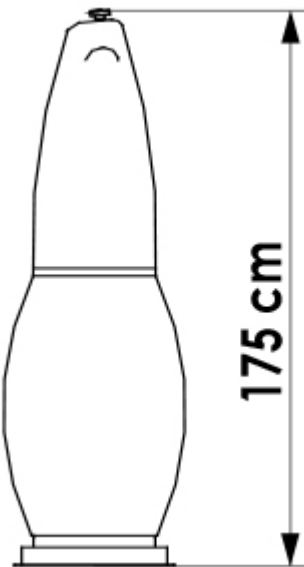
OPTIONAL



Busto Baby



Busto Maxi



Busto Giant

DATI TECNICI

	L519	L519 CON CALDAIA DA 7,5 KW	L519 CON CALDAIA DA 15 KW
Descrizione	Manichino per lo stiro dei rivestimenti in tessuto delle sedie senza caldaia	Manichino per lo stiro dei rivestimenti in tessuto delle sedie con caldaia da 7,5 kW	Manichino per lo stiro dei rivestimenti in tessuto delle sedie con caldaia da 15 kW
Allacciamento elettrico	400V 3N 50Hz 220V 3 60Hz	400V 3N 50Hz 220V 3 60Hz	400V 3N 50Hz 220V 3 60Hz
Potenza installata	1,1 kW	9,4 kW	16,9 kW
Potenza soffiaggio	1,1 kW 1,48 HP	1,1 kW 1,48 HP	1,1 kW 1,48 HP
Caldaia	-	7,5 kW	15 kW
Potenza pompa	-	0,6 kW 0,85 HP	0,6 kW 0,85 HP
Consumo vapore	15 – 20 kg/h 33 – 44 lbs/h	15 – 20 kg/h kg/h 33 – 44 lbs/h	15 – 20 kg/h kg/h 33 – 44 lbs/h
Consumo aria	5 NI/min 0,18 cfm	5 NI/min 0,18 cfm	5 NI/min 0,18 cfm
Pressione vapore	6 bar 87 PSI	6 bar 87 PS	6 bar 87 PS
Pressione aria	6 bar 87 PSI	6 bar 87 PSI	6 bar 87 PSI
Ingombro a terra	410 x 112 mm 16"x44"	410 x 112 mm 16"x44"	410 x 112 mm 16"x44"
Dimensioni massime	1050 x 1470 x 1720 mm 41" x 58" x 68"	1050 x 1470 x 1720 mm 41" x 58" x 68"	1050 x 1470 x 1720 mm 41" x 58" x 68"
Peso netto	75 kg 165 lbs	118 kg 260 lbs	118 kg 260 lbs