

## EASYFORM P



**Manichino soffiante e vaporizzante non tensionato con bracci stiramaniche. Disponibile con e senza caldaia.**

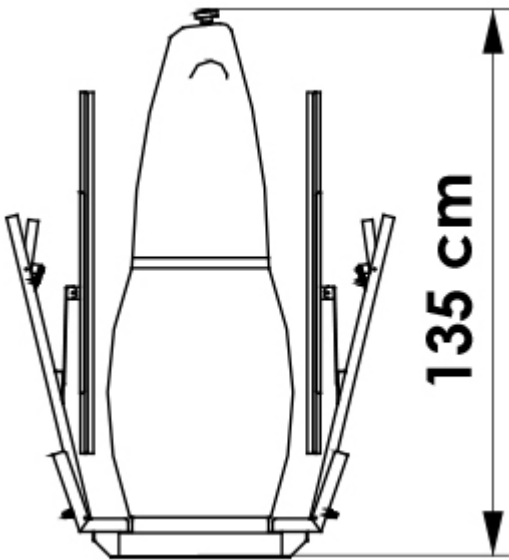
---

**Codici prodotto: 5042, 5052, 5057**

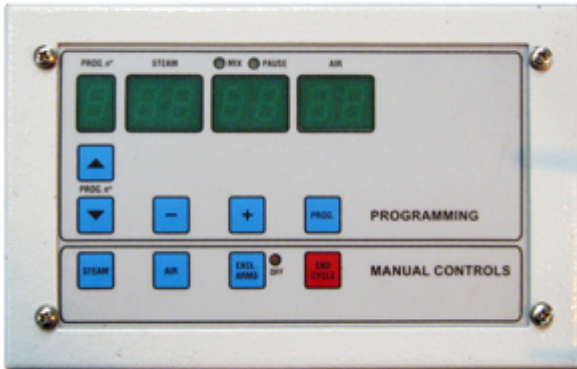
**DESCRIZIONE:** Serie di manichini soffianti universali con bracci stiramaniche e controllo elettronico dei tempi di stiratura. Disponibile con e senza caldaia. **MODERNO** Easyform P è moderna tecnologia applicata ad un manichino tradizionale. Easyform P offre funzionalità che di solito si trovano in manichini di più alta categoria, come ad esempio le pinze maniche a funzionamento pneumatico e la scheda elettronica di comando che permette di programmare e memorizzare i tempi di stiratura per i capi più comuni. **COMODO** Easyform P è progettato per il comfort dell'operatore. La regolazione del soffiaggio è posta sul lato anteriore e può essere spostata con un piede. La console girevole può essere spostata nella posizione più comoda. Un unico pedale frontale avvia il ciclo. **COMPATTO** Easyform P occupa solo 41 x 112 cm a terra. È disponibile per allacciamento alla fonte centrale di vapore

o con caldaia incorporata da 7,5 kW o 15 kW. |

## CARATTERISTICHE



**Busto standard**



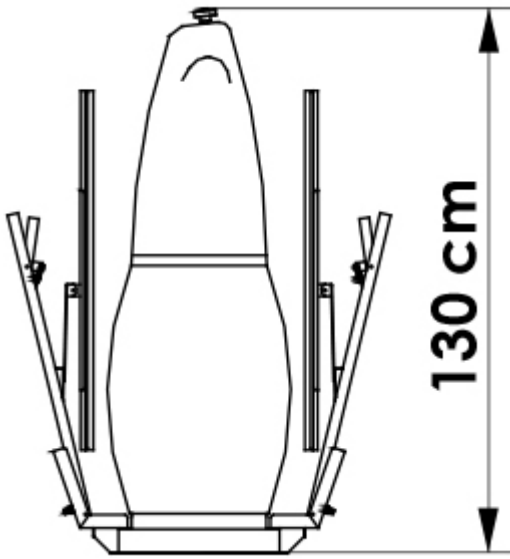
### Programmatore elettronico Trevil



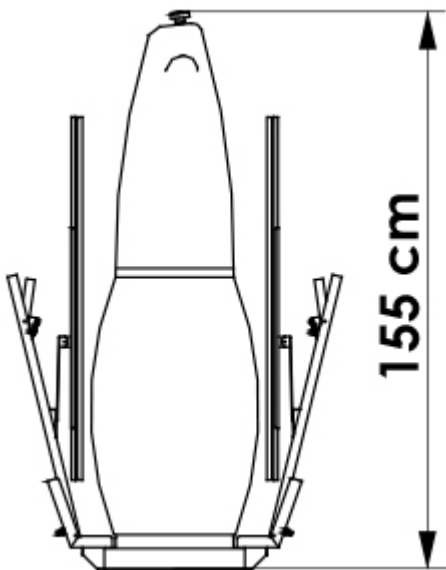
### Bracci tendimanica

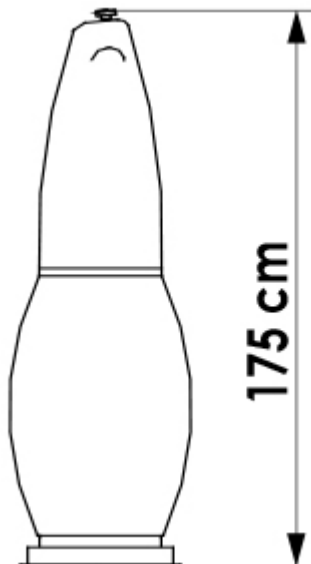
I bracci tendimanica permettono una migliore stiratura di capi con maniche come giubbotti, camicie, camicette, ...

**BUSTI OPZIONALI**



**Busto Baby**



**Busto Maxi**

**Busto Giant**
**DATI TECNICI**

	5042	5052	5057
<b>Descrizione</b>	Manichino soffiante e vaporizzante non tensionato con bracci stiramaniche – Senza caldaia	Manichino soffiante e vaporizzante non tensionato con bracci stiramaniche – Con caldaia da 7,5 kW	Manichino soffiante e vaporizzante non tensionato con bracci stiramaniche – Con caldaia da 15 kw
<b>Allacciamento elettrico</b>	400V 3N 50Hz 220V 3 60Hz	400V 3N 50Hz 220V 3 60Hz	400V 3N 50Hz 220V 3 60Hz
<b>Potenza installata</b>	1,1 kW	9,4 kW	16,9 kW

	5042	5052	5057
<b>Potenza soffiaggio</b>	1,1 kW 1,48 HP	1,1 kW 1,48 HP	1,1 kW 1,48 HP
<b>Caldaia</b>	–	7,5 kW	15 kW
<b>Potenza pompa</b>	–	0,6 kW 0,85 HP	0,6 kW 0,85 HP
<b>Consumo vapore</b>	15 – 20 kg/h 33 – 44 lbs/h	15 – 20 kg/h 33 – 44 lbs/h	15 – 20 kg/h 33 – 44 lbs/h
<b>Consumo aria</b>	5 NI/min 0,18 cfm	5 NI/min 0,18 cfm	5 NI/min 0,18 cfm
<b>Pressione vapore</b>	6 bar 87 PSI	6 bar 87 PS	6 bar 87 PS
<b>Pressione aria</b>	6 bar 87 PSI	6 bar 87 PSI	6 bar 87 PSI
<b>Ingombro a terra</b>	410 x 1120 mm 16"x44"	410 x 1120 mm 16"x44"	410 x 1120 mm 16"x44"
<b>Dimensioni massime</b>	2060 x 1470 x 1720 mm 81" x 58" x 68"	2060 x 1470 x 1720 mm 81" x 58" x 68"	2060 x 1470 x 1720 mm 81" x 58" x 68"
<b>Peso netto</b>	88 kg 194 lbs	132 kg 291 lbs	132 kg 291 lbs